

MEDIDOR DE AGUA ARAD WST

DISEÑO PARA REDES DE ABASTECIMIENTO DE AGUA,
APLICACIONES AGRÍCOLAS Y PARA USO INDUSTRIAL.



DESCRIPCIÓN:

El Medidor Woltman Silver Turbo- (WST) implementa métodos avanzados y altas tecnologías para presentar un producto de primera línea Nuevo con configuración Bayonet's.

DIÁMETROS:

2" - 12" (50 mm - 300 mm).

BENEFICIOS Y CARACTERÍSTICAS

El Woltman Silver Turbo (WST) ofrece lo siguiente:

- Precisión - la curva de precisión del WST es la más amplia en el mercado: El caudal mínimo es de 35%-58% debajo del estándar de ISO para tales medidores y el caudal máximo es de 150%-233% sobre él. La combinación de estas características únicas permite el uso del WST en aplicaciones más amplias y en situaciones extremas.
- Resistencia - los cojinetes y los materiales usados en el WST han demostrado asegurar una durabilidad más allá del requisito del estándar de ISO. Esta característica asegura que el medidor pueda funcionar en condiciones extremas donde otros medidores no pueden mantener un suficiente nivel de precisión.
- Acople Magnético - El WST tiene una unidad de medición única, en la cual solamente un elemento móvil, la turbina, está en contacto con el agua. Los otros componentes móviles, incluyendo el engranaje de transmisión, se mantienen sellados dentro de un compartimiento seco y no tienen ningún contacto con ninguno de los elementos abrasivos presentes en el agua.
- El WST tiene imanes de rechazo instalados en el impulsor y en el engranaje de transmisión. Cojinete deslizante (SB) ofrecen mayor durabilidad.
- Compatibilidad - El WST está disponible con diferentes salidas de pulso: EV, EF, OE, ER, Dialog 3G, etc.

MEDIDOR ARAD WST

CÓDIGO SAP	DESCRIPCIÓN	DIÁMETRO	TIPO DE CONEXIÓN	RANGO DE FLUJO		RANGO DE PRESIONES	
				Q MAX M ³ / HR	Q NOMINAL M ³ / HR	METROS	PSI
70240-021302	WM WSTSB BYO 2" ANSI EV 10L MID	2"	BRIDA	50	15	160	230
70240-021400	WM WSTSB BYO 3" ANSI ER 10L&100L MID	3"	BRIDA	120	40	160	230
70240-021405	WM WSTSB BYO 4" ANSI ER 10L&100L MID	4"	BRIDA	230	60	160	230
70240-004130	WM WSTSB 6" BIO ER 100L&1M3	6"	BRIDA	260	150	160	230
70240-004660	WM WSTSB 8" ANSI ER 100L&1M3 MID	8"	BRIDA	450	250	160	230
70240-005051	WM WSTSB ANSI 10" BIO ER 100L&1M3	10"	BRIDA	750	400	160	230
70240-021323	WM WSTSB BYO 12" ANSI EV 1M3 MID	12"	BRIDA	1,000	600	160	230

MEDIDOR DE AGUA ARAD WST

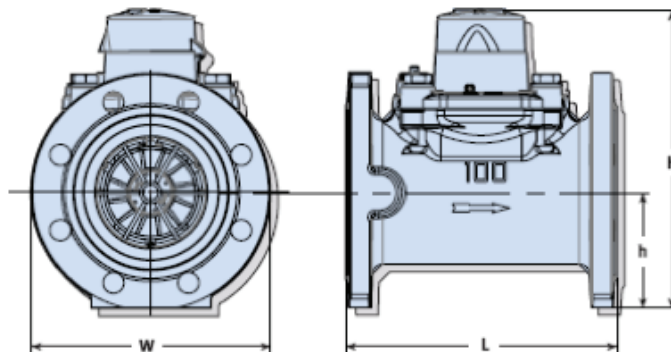
DISEÑO PARA REDES DE ABASTECIMIENTO DE AGUA,
APLICACIONES AGRÍCOLAS Y PARA USO INDUSTRIAL.



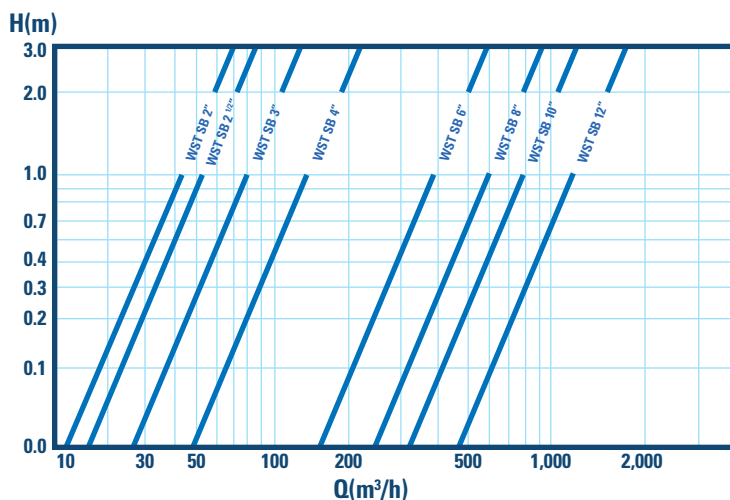
ESPECIFICACIONES TÉCNICAS:

DIMENSIONES:

MODEL	WST sb								
TAMAÑO NOMINAL	(mm)	50	65	80	100	150	200	250	300
	(pulgadas)	2	2 1/2	3	4	6	8	10	12
L - Longitud sin acoples (mm)		200	200	230	250	300	350	450	500
W - Anchura (mm)		165	185	200	220	283	340	406	489
H - Altura (mm)		239	254	259	275	344	377	463	505
h - Altura (mm)		70	84	90	106	130	158	258	330
Peso (Kg) <small>cuerpo acero inoxidable</small>		12.5	15	15.5	19	35.5	41	80	95



GRÁFICA DE PERDIDAS DE CARGA



REQUERIMIENTOS DE INSTALACIÓN

- El medidor se puede instalar en cualquier posición (horizontal, vertical o inclinada hacia arriba)
- El medidor debe estar siempre lleno de agua mientras opera.
- Antes de la instalación de un nuevo medidor, la tubería debe lavarse.
- Se debe instalar una sección de tubería recta del mismo diámetro D que el medidor, con una longitud de 5D y 3D. aguas arriba y aguas abajo del medidor respectivamente.